

Opis predmetu zákazky

Obrazová príloha

P R O J E K T

„Výstavba detského ihriska“
Obec Žirany

1. Povrch detského ihriska - dopadová plocha vrátane dodávky montáže - komplet

Zemné práce predstavujú súhrn výdavkov spojených s výkopovými prácami, betónovaním, hĺbením bezpečnostnej zóny, dodávkou a osadením betónových obrubníkov do betónového lôžka, dodávka a rozprestrenie geotextílie, dodávka a rozprestrenie oblého štrku, doprava prvkov. Terénne úpravy, odstránenie travín a skrývky, odkopávka, zhutnenie do v.50mm, geotextília, vymývaný riečny štrk praná frakcie 4-8mm



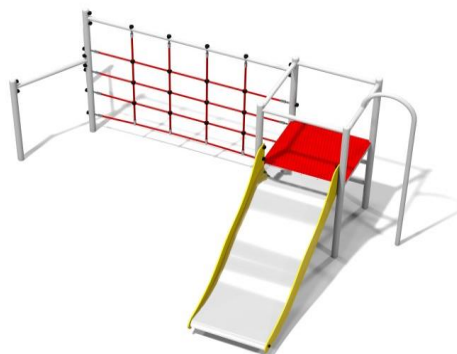
2. Vybavenie detského ihriska vrátane dodávky a montáže

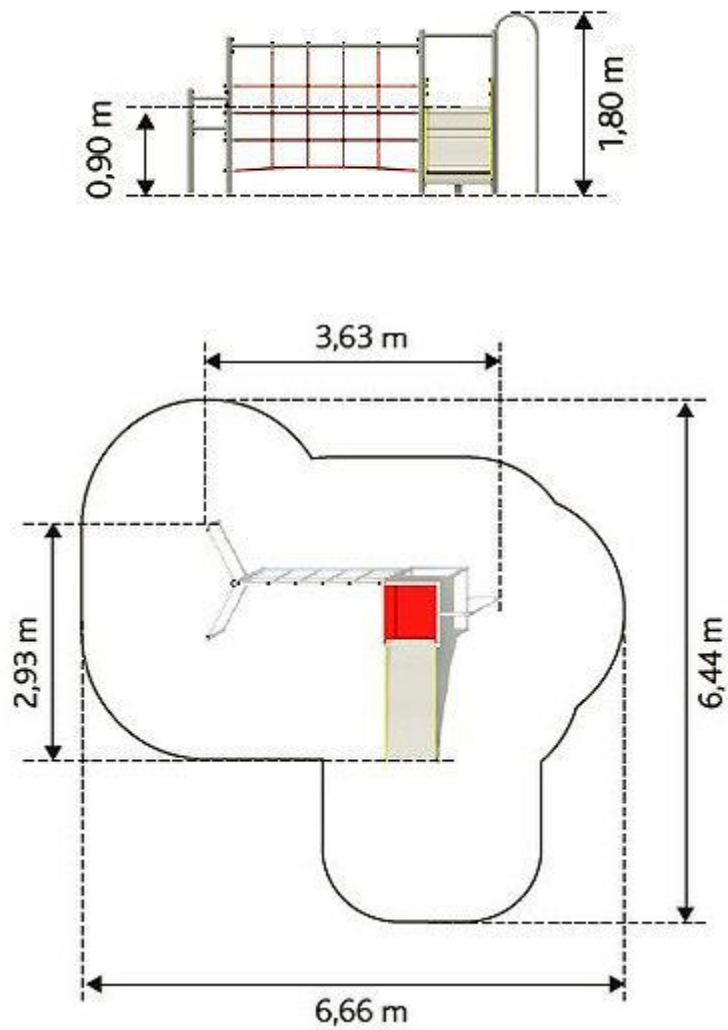
- preliezka včielka, materiál nerez, kov, HDPE dosky 1 ks
- rozmer cca : 5,3 x 1 x 1,2 m
- rozmer bezp. zóny: 8,3 x 3,8 m



3. Vybavenie detského ihriska vrátane dodávky a montáže

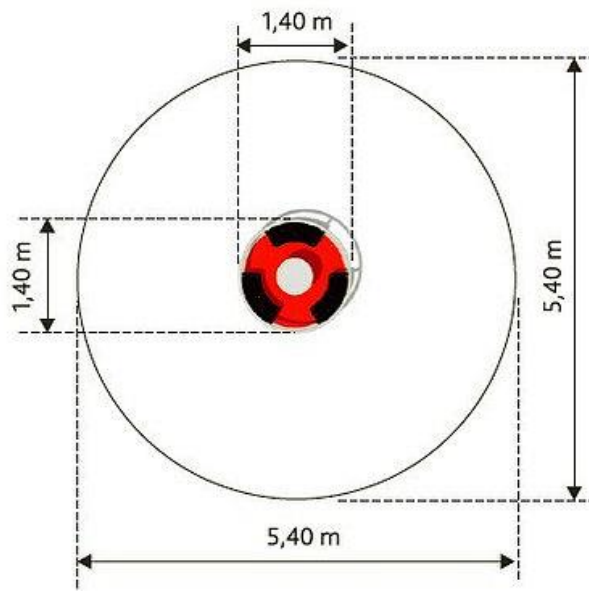
- Domček - veža s nerezovou šmyklávkou a schodíkmi, šplhovou tyčou, vstup rebrík, stojky galvaniz. ocel práškovo lakovaná, HDPE dosky, oceľ 1 ks





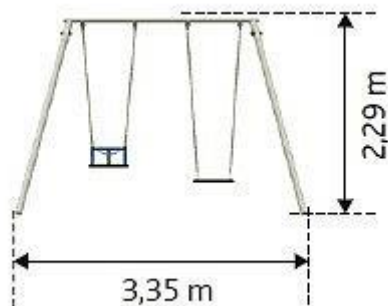
4. **Vybavenie detského ihriska vrátane dodávky a montáže**
 - kolotoč na sedenie, galvanizovaná oceľ+prášková farba, protišmyk podlaha, priem. min 1,4m, 1 ks





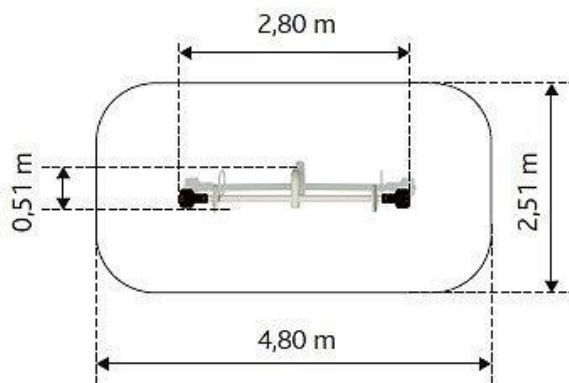
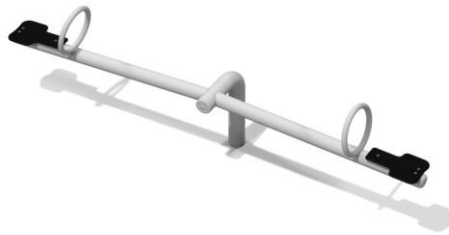
5. Vybavenie detského ihriska vrátane dodávky a montáže

- hojdačka reťazová, dvojmiestna stanový rám na húpanie s flex a baby uzavretou sedačkou, galvanizovaná ocel+prášk.farba, 1 ks



6. Vybavenie detského ihriska vrátane dodávky a montáže

- hojdačka preklápacia – prevažovačka rám, galvanizovaná ocel+prášk.farba, 1 ks



7. Vybavenie detského ihriska vrátane dodávky a montáže

- hojdačka na pružine, strunové húpadlo skúter, ocel, HDPE, 1 ks



Poznámka:

Všetky herné prvky sú certifikované podľa EN1176 a 1177, kritická výška pádu do 1,5m.